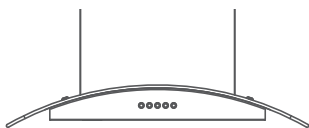


Manual do Usuário



COIFA DE PAREDE 60cm & 90cm

RGB60 / RGB90 / RTA9

 **Midea**

Obrigado por escolher a **Midea**!

A **Midea** é uma empresa comprometida com o bem-estar das pessoas. Com a combinação de design inteligente e tecnologia, seu novo equipamento trará novas experiências e deixará seu dia a dia muito mais agradável. Uma receita simples que fez da **Midea** uma das maiores fabricantes de eletrodomésticos e condicionadores de ar do mundo.

Este manual foi feito especialmente para que você conheça todas as características do seu aparelho, além de informações sobre manutenção, execução de serviços e claro, como obter o máximo das suas funcionalidades.

Caso precise de informações adicionais ou tenha dúvidas sobre a garantia, entre em contato através do nosso Serviço de Atendimento ao Consumidor, pelos telefones ou pelo site abaixo.



SAC - Serviço de Atendimento ao Consumidor
3003 1005 (capitais e regiões metropolitanas)
0800 648 1005 (demais localidades)

<https://www.midea.com/br/contato/>

SUSTENTABILIDADE

Os componentes desse produto e sua embalagem são recicláveis. Não descarte no lixo comum.

Existe um sistema de reciclagem de eletrodomésticos e eletroeletrônicos que tem como principal objetivo a preservação do meio ambiente. Esse processo é chamado de logística reversa e a ABREE é a entidade gestora da qual somos associados, que gerencia a logística reversa de nossos produtos e suas embalagens. Existem pontos de recebimento espalhados por sua cidade. Ao levar o eletroeletrônico ou eletrodoméstico até lá, eles serão corretamente armazenados e depois terão o correto destino até a reciclagem. Confira no site da ABREE o ponto de coleta mais próximo a você:

<http://www.abree.org.br/pontos-de-recebimento>

Agradecemos sua colaboração para tornarmos este planeta cada dia mais verde!



CONTEÚDO

OBSERVAÇÕES IMPORTANTES	4
1 - SEGURANÇA	5
1.1 - Medidas Importantes de Segurança	5
2 - DESCRIÇÃO DOS COMPONENTES	7
2.1 - Características Técnicas Gerais	7
2.2 - Nome das Peças e Acessórios da Coifa	8
3 - INSTALAÇÃO	10
3.1 - Modos de funcionamento	10
3.2 - Instruções para Instalação Elétrica	11
3.3 - Instalação no Local	12
4 - OPERAÇÃO	20
4.1 - Detalhamento do Painel de Controle	20
4.2 - Utilização do Painel de Controle	20
5 - LIMPEZA E MANUTENÇÃO	22
5.1 - Limpeza Geral	22
5.2 - Limpeza do(s) Filtro(s) de Alumínio	23
5.3 - Substituição do Filtro de Carvão Ativado (apenas no modo depurador)	24
6 - SOLUÇÃO DE PROBLEMAS	25
CERTIFICADO DE GARANTIA	26

OBSERVAÇÕES IMPORTANTES

O manual do usuário que acompanha seu equipamento foi desenvolvido com o objetivo de esclarecer quaisquer dúvidas que possam surgir durante o uso. Além disso, ele contém informações importantes sobre segurança que se seguidas corretamente, podem garantir o bom funcionamento do aparelho e, mais importante, garantir a sua segurança.

Pensando no consumidor, este manual foi produzido com textos objetivos e claros, imagens e fotos que facilitam o entendimento dos procedimentos descritos e enfatizando observações que requerem maior atenção para o melhor uso do aparelho.

NOTA

Indica ao usuário detalhes sobre o funcionamento do aparelho, geralmente recomendações da melhor utilização deste.

IMPORTANTE

Indica ao usuário observações muito importantes sobre o funcionamento, evitando práticas inseguras, as quais podem resultar em danos menores a pessoas ou a propriedade, mas também a saúde do usuário se não realizados corretamente.

ATENÇÃO

Indica ao usuário procedimentos que requerem maior atenção, recomendações e advertências que não podem deixar de ser realizadas para garantir sua segurança e integridade física.

PERIGO

Indica ao usuário práticas inseguras quanto ao funcionamento do aparelho, que podem resultar em alto risco à saúde e/ou acidentes graves ou fatais.

ATENÇÃO

- Algumas figuras/fotos apresentadas neste manual podem ter sido feitas com equipamentos similares ou com a retirada de proteções/componentes para facilitar a representação, entretanto o modelo real adquirido é que deverá ser considerado.
- Este manual do usuário também está disponível em nosso site; em caso de perda por favor acesse-o através do endereço eletrônico: <http://www.midea.com/br>.

1 - SEGURANÇA

Para garantir o melhor desempenho de seu produto leia atentamente todas as recomendações a seguir. Não descarte o Manual do Usuário, guarde-o para eventuais consultas. Leia todas as instruções antes de utilizar o aparelho.

1.1 - Medidas Importantes de Segurança

Para reduzir os riscos de queima, choques elétricos, incêndio ou ferimentos pessoais siga as recomendações básicas de segurança ao utilizar este aparelho:

ATENÇÃO

Este aparelho não pode ser utilizado por crianças ou pessoas com capacidades físicas, sensoriais ou mentais reduzidas sem a supervisão de um responsável. Os usuários devem ser bem instruídos sobre as questões de segurança e também dos perigos do uso inapropriado do aparelho. Crianças devem ser supervisionadas para não brincarem com o aparelho.

1. Assim como para a maioria dos aparelhos de cozinha, eletrodomésticos em geral, é necessário que o usuário fique próximo ao aparelho quando em funcionamento, a fim de reduzir o risco de acidentes.
2. Instale-a apenas em conformidade com as instruções de instalação fornecidas neste Manual do Usuário.
3. Verifique a tensão da etiqueta antes de ligá-lo. Este aparelho não é bivolt.
4. Deve haver ventilação adequada no ambiente/cozinha quando a coifa for utilizada ao mesmo tempo que outros aparelhos a gás ou com algum outro tipo de combustível.

PERIGO

Certifique-se SEMPRE de que haja suficiente circulação de ar no ambiente onde o aparelho for instalado. Ambientes fechados com excesso de gases são nocivos à saúde e podem ocasionar mal estar aos usuários.

5. Não utilize este aparelho muito próximo a água, por exemplo, em um porão úmido, próximo a piscinas ou locais semelhantes.

IMPORTANTE

Este aparelho não pode compartilhar o mesmo tubo de ventilação com outros aparelhos, como tubulação de gás, tubulação quente e tubo vapor. Haverá perigo de baixa pressão, combustão imperfeita e gases nocivos podem retornar ao ambiente.

6. Não armazene nem utilize este aparelho em ambientes externos. Sua utilização não é adequada para churrasqueira e outros fins comerciais.
7. Este aparelho é destinado a ser utilizado somente em aplicações domésticas e similares, tais como:
 - Cozinhas de funcionários em lojas, escritórios ou outros ambientes de trabalho;
 - Para uso por clientes em hotéis, motéis, pousadas e outros ambientes de tipo residencial;
 - Ambientes do tipo cama e café da manhã;
 - Cantinas e ambientes não comerciais similares.
8. A coifa não deve ser usada de apoio a nenhum tipo de objeto.
9. Não guarde materiais inflamáveis dentro ou sobre a coifa.
10. Em caso de mau funcionamento do aparelho, retire o plugue da tomada.
11. Não cubra/bloqueie as aberturas laterais da proteção decorativa do aparelho.
12. Respeite os espaçamentos de instalação apresentados neste manual.
13. Não mergulhe o cabo de alimentação elétrica e/ou o plugue na água.
14. Mantenha o cabo de alimentação longe de superfícies aquecidas.
15. Substitua e/ou lave os filtros metálicos da coifa regularmente, conforme indicado neste manual.

ATENÇÃO

- Se o cordão de alimentação estiver danificado, ele deve ser substituído pelo fabricante, agente autorizado ou pessoa qualificada, a fim de evitar riscos.
- As partes acessíveis do aparelho poderão ficar quentes quando este for utilizado com outros aparelhos de cozinha (tais como fogões a gás, cooktops ou similares).

IMPORTANTE

O calor das chamas pode danificar a coifa!

- Nunca deixe os queimadores da mesa de seu fogão acesos sem que haja painéis ou recipientes sobre os queimadores.
 - Não deixe que as chamas dos queimadores escapem pelas laterais das painéis ou recipientes. Reduza a intensidade das chamas para que fiquem completamente cobertas pela base do recipiente.
 - Operar vários queimadores ao mesmo tempo implica em geração de grande quantidade de calor. É recomendável não utilizar mais de dois queimadores, na chama mais alta, simultaneamente e por mais de 15 minutos.
16. Quando o aparelho estiver funcionando a cobertura das lâmpadas e as lâmpadas podem aquecer e causar ferimentos, caso haja contato direto com estas.

PERIGO

- Fique atento ao fritar alimentos, óleos e gorduras em alta temperatura podem inflamar-se muito rapidamente, podendo causar queimaduras e ferimentos, além de danificar a coifa.
- Não flambar (flamejar) alimentos sob a coifa.
- Caso ocorra a produção de chamas, primeiramente desligue o queimador do fogão/cooktop, abafe as chamas com uma tampa de panela grande ou com um pano umedecido e, com extremo cuidado, retire o recipiente de baixo da coifa. Para tentar apagar as chamas Nunca utilize água!

17. Mantenha o aparelho em boas condições de limpeza, evitando a deterioração das superfícies, podendo assim afetar a vida útil deste e incorrer até em situações de risco.

ATENÇÃO

Risco de choque elétrico!

Retire o plugue da tomada antes de realizar qualquer serviço de limpeza.

18. Utilize somente acessórios certificados pelo INMETRO e os acessórios do aparelho e peças originais do fabricante.
19. Não utilize estabilizador ou "No-break" de computadores, eles poderão incendiar-se ou danificar o aparelho.

ATENÇÃO

- Este aparelho não é destinado a ser operado por meio de um temporizador externo ou sistema de controle remoto separado.
- A limpeza do aparelho deve ser feita de acordo com as instruções deste manual do usuário, a fim de evitar riscos de incêndio.

20. A Nota Fiscal e o Certificado de Garantia são documentos importantes e devem ser guardados para efeito de garantia.

ATENÇÃO

Este aparelho deve receber manutenção apenas de técnicos de serviço qualificados. Contate o SAC Midea mais próximo para realizar um exame, reparo ou ajuste.

IMPORTANTE

A adaptação e a preparação do local para a instalação do produto, tais como: alvenaria, carpintaria, gesso, rebaixamento, mobiliário, preparação da rede elétrica do ambiente (tomada, disjuntor, bitola de cabos, eletroduto, etc), tubulações externas de exaustão e dutos para saída de ar, é de inteira responsabilidade do usuário/consumidor.

2 - DESCRIÇÃO DOS COMPONENTES

2.1 - Características Técnicas Gerais

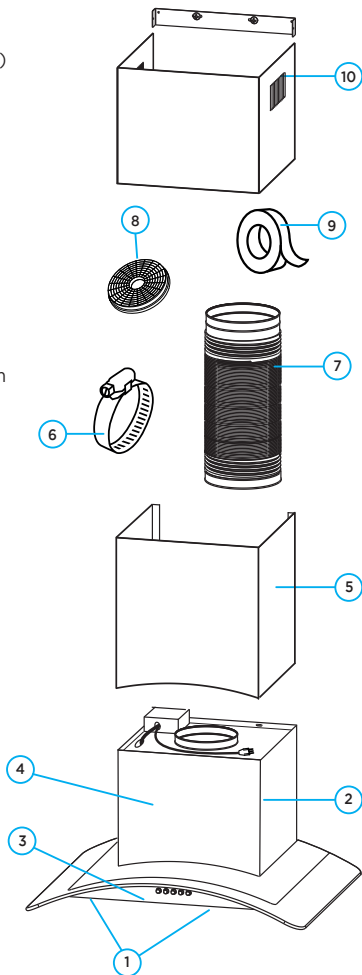
MODELO	RGB601	RGB602	RGB901	RGB902
Tensão (V)	127	220	127	220
Frequência Operação (Hz)	60			
Potência Nominal (W)	211,5	131,5	213	133
Vazão de Ar (m ³ /h)	550	600	550	600
Dimensões do produto (mm) - (LxAxP)	600 x 289 x 500		900 x 289 x 500	
Massa do Produto (Peso) (kg)	12,49		13,54	
Número de lâmpadas	1		2	

MODELO	RTA91	RTA92
Tensão (V)	127	220
Frequência Operação (Hz)	60	
Potência Nominal (W)	213	133
Vazão de Ar (m ³ /h)	550	600
Dimensões do produto (mm) - (LxAxP)	900 x 300 x 500	
Massa do Produto (Peso) (kg)	13,6	
Número de lâmpadas	2	

2.2 - Nome das Peças e Acessórios da Coifa

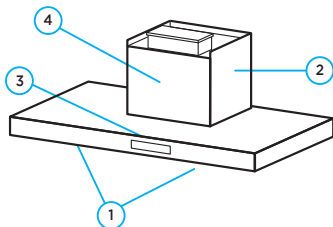
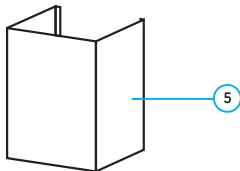
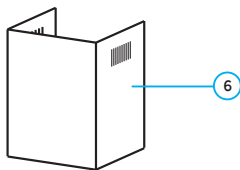
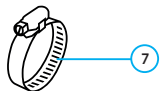
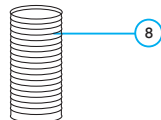
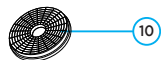
2.2.1 - Modelos RGB60_ e RGB90_

1. Luzes e filtro (parte inferior da coifa)
2. Corpo da coifa
3. Painel de controle
4. Motor (localizado internamente)
5. Proteção decorativa inferior
6. Abraçadeira Inox
7. Duto de exaustão
8. Filtros de carvão ativado (2 un.)
9. Fita adesiva prata
10. Proteção decorativa superior (com saídas de ar)



2.2.2 - Modelos RTA9_

1. Luzes e filtros (parte inferior da coifa)
2. Corpo da coifa
3. Painel de controle
4. Motor (localizado internamente)
5. Proteção decorativa inferior
6. Proteção decorativa superior (com saídas de ar)
7. Abraçadeira Inox
8. Duto de exaustão
9. Fita adesiva prata
10. Filtros de carvão ativado (2 un.)



3 - INSTALAÇÃO

3.1 - Modos de Funcionamento

A coifa possui dois modos de funcionamento. É possível fazer a instalação em modo exaustão ou em modo depurador.

Escolha o modo que mais se adequa a sua cozinha/ambiente antes de realizar a instalação.

Modo Exaustão:

Neste modo o ar é direcionado para fora da cozinha/ambiente, através do duto até a área externa, liberando assim o ambiente de ar quente, fumaça e odores (figura 1).

IMPORTANTE

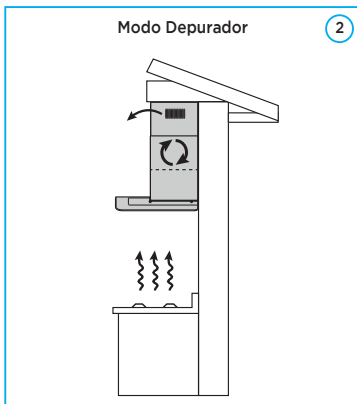
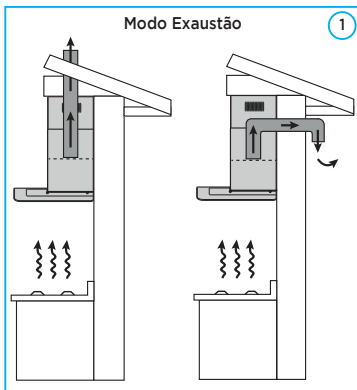
Para utilizar a coifa no modo exaustão é recomendado retirar os filtros de carvão ativado.

Modo Depurador:

No modo depurador o ar impuro do ambiente (vapores gordurosos) é filtrado pelos filtros de alumínio e as substâncias com odores são retidas pelos filtros de carvão ativado, o ar depurado é então direcionado novamente para dentro da cozinha (figura 2).

IMPORTANTE

NÃO esqueça que no modo depurador os filtros de carvão ativado deverão estar devidamente instalados.



3.2 - Instruções para Instalação Elétrica

IMPORTANTE

- A tomada elétrica, por motivo de segurança, deve estar localizada em um local de fácil acesso após a instalação do aparelho.
- Verifique atentamente a tensão do aparelho antes de ligá-lo na tomada. Este aparelho **NÃO** é bivolt.
- Não utilize adaptadores, extensões, benjamins ou conectores "T".
- Conecte este aparelho a uma tomada exclusiva.
- Caso seja necessário furar a parede para a passagem do duto de ventilação, tome cuidado para não coincidir o furo com a instalação elétrica.
- Não remova o pino de aterramento do plugue do cabo de alimentação.
- A tomada utilizada pelo aparelho deve estar com o fio terra devidamente conectado internamente para garantia do aterramento do aparelho através do plugue do mesmo.
- O aterramento garante a proteção do usuário contra choques elétricos através das partes metálicas do aparelho.
- Não seguir estas instruções pode trazer risco de vida, incêndio ou choque elétrico.

Este aparelho é equipado com cabo de alimentação e plugue de aterramento e deverá ser ligado em uma rede elétrica com aterramento de acordo com a norma NBR 5410 (instalações elétricas de baixa tensão).

NOTA

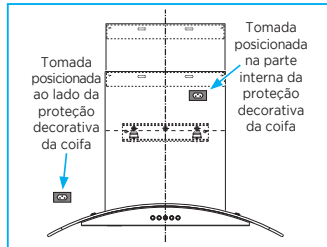
O cabo de alimentação com plugue 2P+T (2 polos + terra) está de acordo com novo padrão NBR 14136.

IMPORTANTE

Risco de Choque Elétrico!

Não desmonte o aparelho. A desmontagem somente poderá ser realizada por técnico habilitado e autorizado, devido aos componentes elétricos que ficarão expostos durante a operação de desmontagem, testes, etc.

Consulte sempre um electricista ou instalador qualificado para que as instruções de aterramento sejam devidamente observadas.



Exemplo de cálculo do dimensionamento da rede elétrica:

A seção nominal do cabo (mm²), até a tomada onde o aparelho será ligado, deverá ser dimensionada em função da capacidade de condução de corrente elétrica - Como referência ver tabela abaixo, obtida da norma NBR 5410.

Por exemplo, para produtos com corrente máxima de 24,0 A; a tabela indica a utilização, para efeito de segurança, de cabos com seção nominal de pelo menos 2,5 mm².

Tipo de Linha Elétrica (B1)*	
Nº condutores (de cobre) carregados: 2	
Capacidade de condução de corrente (A)	Seção Nominal do cabo (mm ²)
24,0	2,5

* Método de referência B1: Condutores isolados ou cabos unipolares em eletroduto de seção circular embutido em alvenaria. (Fonte: Tabela de tipos de linhas elétricas - NBR 5410).

NOTA

No exemplo acima consideramos a utilização de uma tomada exclusiva para o aparelho.

3.3 - Instalação no Local

Retire todos as peças e acessórios da embalagem. Examine-os quanto a danos, tais como amassados ou rachaduras. Não instale o aparelho caso este esteja danificado. Remova o filme protetor das superfícies do aparelho somente após a instalação completa no local escolhido.

NOTA

É recomendável que a instalação do aparelho seja feita por pelo menos duas pessoas.

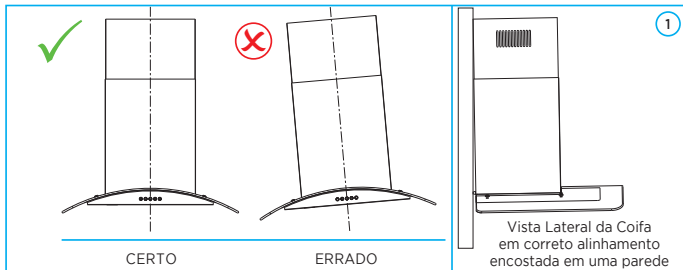
Condições gerais de instalação:

1. A coifa deve ser instalada em uma parede de alvenaria.
2. Certifique-se de que a parede suporte o peso do aparelho e de que não existam conduítes ou encanamentos que impossibilitem a instalação.
3. Certifique-se de que haja suficiente circulação de ar fresco no ambiente onde o aparelho for instalado.

PERIGO

O ar proveniente do aparelho (ar que sai deste) **NÃO DEVE** ser descarregado, nem compartilhar o mesmo tubo de exaustão com outros aparelhos, tais como: tubulação de gás (ou outros combustíveis), tubulação quente e tubo de vapor. Haverá perigo de baixa pressão, combustão imperfeita e até mesmo que gases nocivos retornem ao ambiente. Normas e Regulamentos relativos à descarga de ar devem ser respeitados.

4. Desligue o disjuntor (em instalações com o uso deste) referente a tomada que o aparelho será instalado. É recomendável desligar também outros aparelhos elétricos que estejam próximos.
5. Instale o aparelho corretamente nivelado utilizando uma ferramenta de nível de bolha (não acompanha o produto), a fim de evitar o acúmulo de gorduras (graxas, etc) nos cantos e extremidades deste (figura 1).



6. Remova temporariamente os filtros e acessórios que possam ser removidos (indicados neste manual), a fim de facilitar a instalação da coifa. Coloque os filtros e acessórios novamente no aparelho após a instalação.

7. Ao instalar o aparelho sobre um fogão, que tenha tampa de vidro, verifique a distância entre a coifa e o fogão com a tampa aberta.
8. Caso as instruções de instalação do fogão/cooktop indicarem uma distância maior, siga as instruções deste.
9. A tomada elétrica (ou disjuntor) já deverá estar devidamente instalada.
10. A coifa deve ficar alinhada com o centro do fogão/cooktop (figura 2).

ATENÇÃO

É de extrema importância que se verifique a altura da mesa do fogão (bancada do cooktop, fogão de indução ou similar) até o teto antes de instalar a coifa, desta maneira pode-se definir a melhor combinação para instalação das chaminés.

Verifique os espaçamentos indicados para instalação conforme a figura no procedimento de instalação da coifa a seguir. Certifique-se de que as saídas de ar estão livres de obstruções.

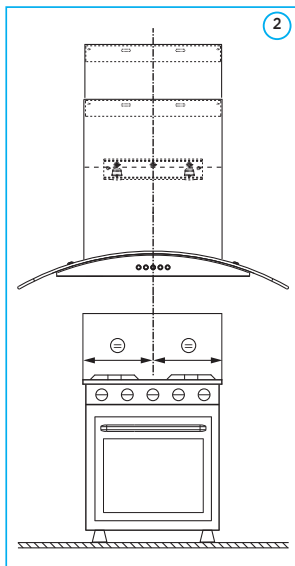
PERIGO

Risco de Choque Elétrico!






Ao tocar alguns componentes internos há risco de ferimentos pessoais sérios ou mesmo risco de morte. Não desmonte este aparelho.

IMPORTANTE

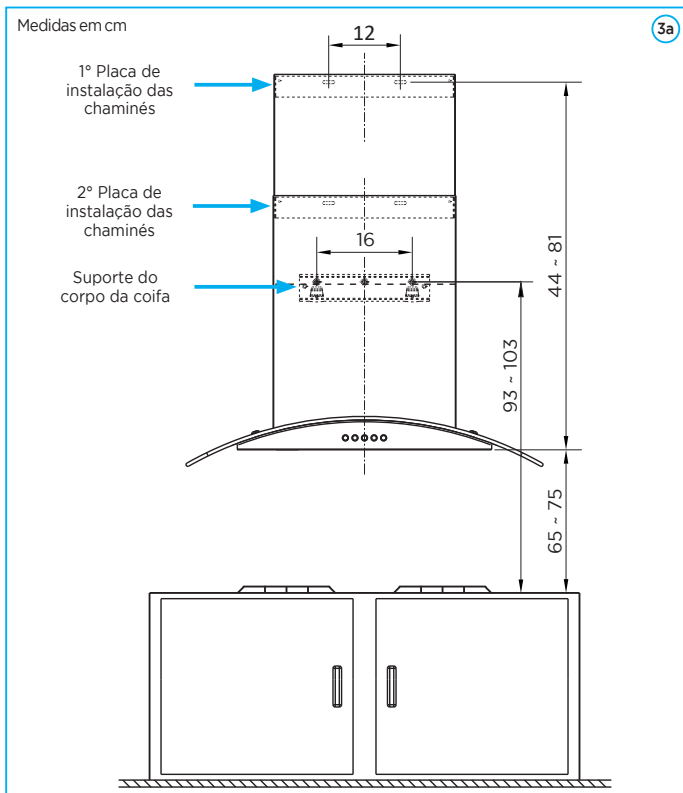
Em caso de instalação da coifa em paredes **drywall** recomendamos contatar um técnico especializado antes de iniciar a instalação. O técnico irá verificar as necessidades para a correta instalação do aparelho. Instalar sem esta avaliação poderá causar danos ao aparelho e resultar em perda da garantia.



Procedimento de instalação da coifa - Componentes:

 1 x Suporte do corpo da coifa	 2 x Placas de instalação da chaminé	
 7 x Buchas plásticas	 7 x Parafusos (ST5x50)	 6 x Parafusos (ST4,2x9,5)

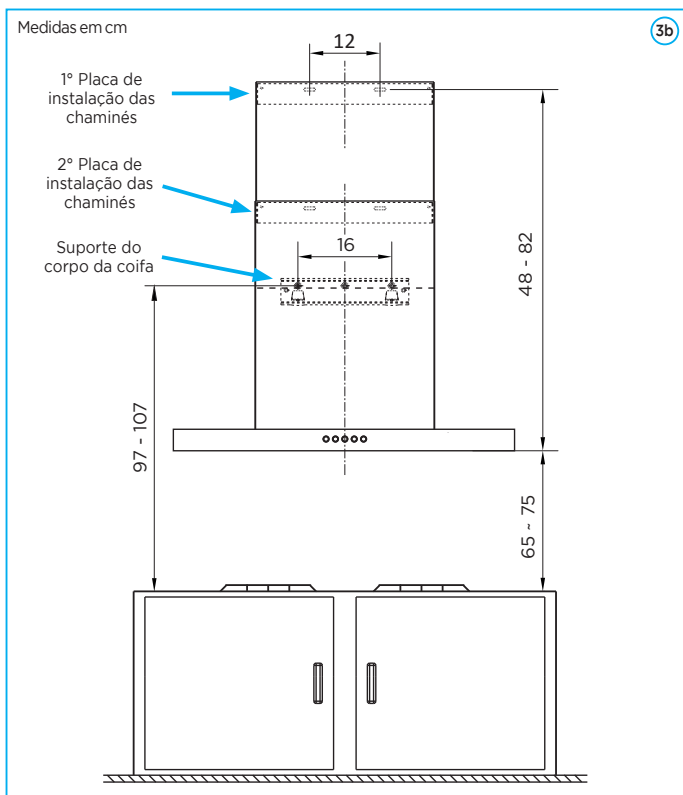
Espaçamentos recomendados para instalação (modelos RGB_):



NOTAS

- A instalação da coifa deve ser feita observando-se sempre o espaçamento entre 65 cm e 75 cm acima da mesa do fogão (ou cooktop), garantindo desta maneira o correto e seguro funcionamento do aparelho.
- A Midea não aconselha que o aparelho seja instalado fora dos limites de espaçamentos recomendados na figura acima.

Espaçamentos recomendados para instalação (modelos RTA9_):

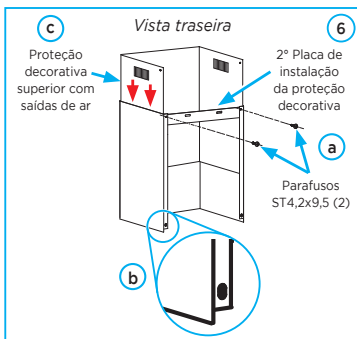
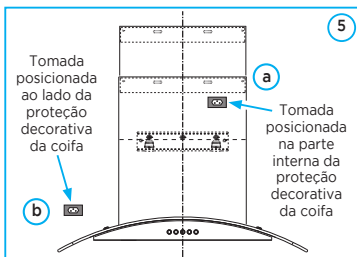
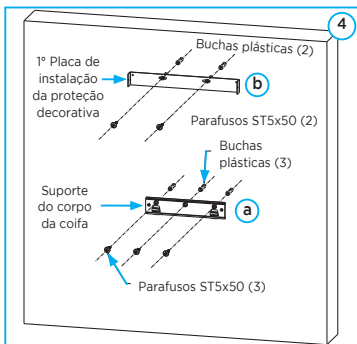


NOTAS

- A instalação da coifa deve ser feita observando-se sempre o espaçamento entre 65 cm e 75 cm acima da mesa do fogão (ou cooktop), garantido desta maneira o correto e seguro funcionamento do aparelho.
- A Midea não aconselha que o aparelho seja instalado fora dos limites de espaçamentos recomendados na figura acima.

Procedimento de instalação da coifa - Montagem:

1. Faça 3 furos de $\varnothing 8$ mm para fixação das buchas plásticas do suporte (com ganchos) do corpo da coifa ("a" - figura 4), verifique o correto nivelamento e os espaçamentos recomendados (figura 3). Insira as buchas nos furos e fixe rigidamente o suporte com os parafusos ST5x50 (quantidade 3).
2. Faça 2 furos de $\varnothing 8$ mm para fixação das buchas plásticas para a primeira placa de instalação da proteção decorativa ("b" - figura 4), verifique o correto nivelamento e os espaçamentos recomendados (figura 3). Insira as buchas nos furos e fixe a placa com os parafusos ST5x50 (quantidade 2).
3. Posicionamento da tomada para o cabo de alimentação do aparelho:
 - Em casos em que a instalação seja feita utilizando uma tomada posicionada internamente à proteção decorativa da coifa ("a" - figura 5), é recomendável que, por motivos de segurança e em função da fixação da proteção decorativa inferior no corpo da coifa, seja utilizado um disjuntor externo.
 - Em caso de utilizar uma tomada posicionada lateralmente ao aparelho ("b" - figura 5) não há obrigatoriedade da utilização do disjuntor.
4. Fixe a segunda placa de instalação na Proteção decorativa inferior com dois parafusos ST4,2x9,5 ("a" - figura 6).



NOTA

Observe o detalhe em ambos os lados na parte inferior da Proteção decorativa inferior ("b" - figura 6), o lado com este detalhe deverá ficar voltado para baixo.

5. Encaixe com cuidado a proteção decorativa superior por dentro da proteção inferior ("c" - figura 6).

6. Fixe a Proteção decorativa inferior no corpo da coifa utilizando dois parafusos ST4,2x9,5 (“a” - figura 7).
7. Encaixe então o conjunto montado corpo e chaminés nos ganchos do suporte (“a” - figura 8).
8. Conecte o cabo de alimentação na tomada (já previamente instalada).
9. Encaixe agora o duto de exaustão na saída de ar na parte superior do corpo da coifa (“b” - figura 8).

NOTA

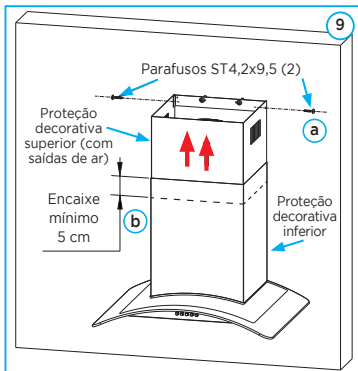
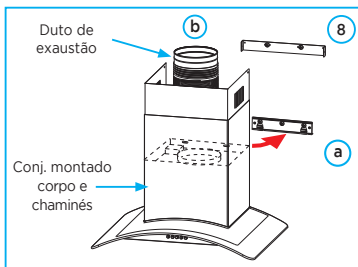
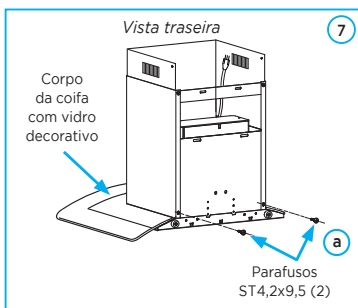
Veja mais detalhes quanto ao duto no tópico **“Posicionamento do duto de exaustão”** a seguir.

10. Puxe para cima com cuidado a proteção decorativa superior, fixando-a com dois parafusos ST4,2x9,5 na primeira placa de instalação (“a” - figura 9).

NOTA

Ao posicionar a proteção decorativa superior respeite o mínimo de 2 cm de encaixe (“b” - figura 9), necessário entre estas para que não haja obstrução das saídas de ar.

11. Remova o filme protetor das superfícies do aparelho somente após finalizar a instalação.



Procedimento de instalação da coifa - Posicionamento do duto de exaustão:

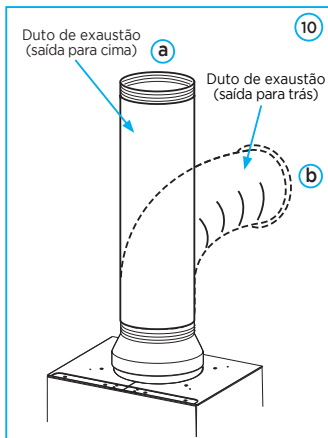
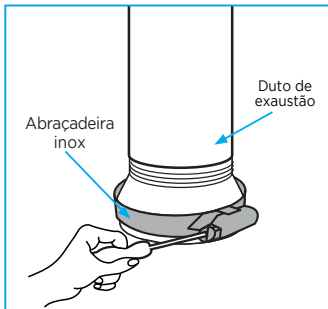
Vimos anteriormente no subitem 3.1 que a coifa possui dois modos de funcionamento, assim sendo o posicionamento do duto irá variar conforme o modo escolhido:

Modo exaustão

Para correta instalação da coifa no modo exaustão utilize qualquer um dos lados do duto de exaustão para a fixação no produto. Antes do encaixe do duto no produto coloque a abraçadeira inox. Já com o duto encaixado, use uma chave número 6 ou uma chave de fenda cruzada (*não acompanham o produto*) para realizar o aperto da abraçadeira inox.

Direcione a outra ponta do duto para a parte externa do ambiente onde o mesmo foi instalado, posicionando a saída para cima através do teto ("a" - figura 10) ou para trás através de uma parede ("b" - figura 10). Utilize a fita adesiva prata para fazer uma vedação no encaixe onde o duto foi fixado.

A furação para a parte externa do ambiente deverá ter sido previamente executada, conforme a disponibilidade do ambiente ou preferência do usuário.



NOTAS

- A curva do duto, em caso de instalação direcionada para a parte de trás, deve ser maior ou igual a 120°, paralela ou acima do ponto de partida, devendo estar conectada à parede externa.
- No modo exaustão não é necessária a instalação dos filtros de carvão ativado.

Modo depurador

O ar impuro e os vapores gordurosos provenientes do fogão (cooktop, etc.) são filtrados e retidos pelos filtros da coifa. O ar depurado é então direcionado novamente para dentro do ambiente (figura 11).

Assim sendo a instalação do duto de exaustão deverá ficar em uma posição em que este fique próximo ao teto e próximo às saídas laterais de ar da proteção decorativa ("a" - figura 11), proporcionando maior efetividade ao processo de depuração do aparelho.

IMPORTANTE

NÃO esqueça que no modo depurador os filtros de carvão ativado deverão estar devidamente instalados.

Os filtros acompanham o aparelho, mas não saem de fábrica instalados.

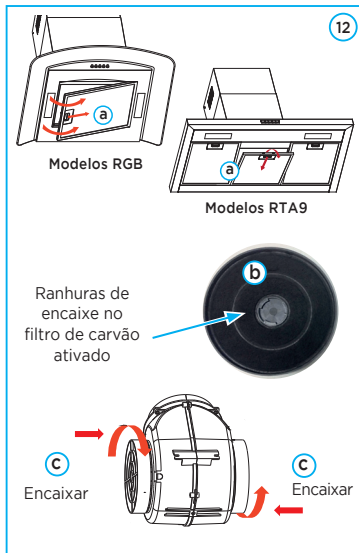
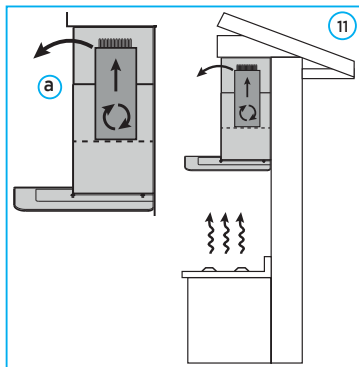
Acesse o motor do aparelho abrindo o filtro de alumínio ("a" - figura 12), fixe os filtros de carvão ativado no motor, observando o correto encaixe das ranhuras ("b" - figura 12) no suporte plástico do motor e girando-os no sentido horário ("c" - figura 12).

O encaixe dos filtros de carvão ativado requer cuidado e atenção, já que a visualização das laterais do motor é reduzida.

IMPORTANTE

Não utilize acessórios que não tenham sido fornecidos junto com o aparelho.

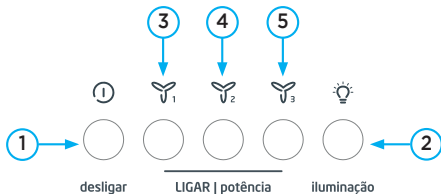
A utilização de acessórios não originais resultará na perda da garantia.



4 - OPERAÇÃO

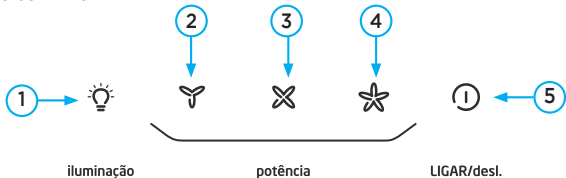
4.1 - Detalhamento do Painel de Controle

Modelos RGB



- | | |
|--------------------------|--------------------------|
| 1. Tecla desligar | 4. Tecla Potência Média |
| 2. Tecla Iluminação | 5. Tecla Potência Máxima |
| 3. Tecla Potência Mínima | |

Modelos RTA9



- | | |
|--------------------------|--------------------------|
| 1. Tecla Iluminação | 4. Tecla Potência Máxima |
| 2. Tecla Potência Mínima | 5. Tecla desligar |
| 3. Tecla Potência Média | |






4.2 - Utilização do Painel de Controle

NOTA

É recomendável ligar a coifa alguns minutos antes de começar a cozinhar.

Após o término, mantenha a coifa em funcionamento por mais 5 ou 10 minutos. Este processo otimiza o resultado do uso do aparelho, deixando o ar do ambiente mais puro.






Modelos RGB

1. Pressione uma das teclas de potência para ligar a Coifa:
 - A tecla  seleciona a potência mínima - Indicada para um fluxo de ar contínuo e silencioso.
 - A tecla  seleciona a potência média - Indicada para a maior parte das condições de utilização, apresentando a melhor relação entre qualidade de ar filtrado e produção de ruído.
 - A tecla  seleciona a potência máxima - Indicada para grande nível de vapores produzidos no processo de cozimento.
2. Pressione a tecla  para ligar/desligar a iluminação da Coifa.
3. Pressione a tecla  para desligar a coifa.
4. Para alterar a potência de utilização com o aparelho em uso basta pressionar qualquer uma das teclas de potência.

NOTA

Quanto maior a potência de utilização, maior a velocidade do ventilador.

Modelos RTA9

1. Pressione a tecla  para ligar na primeira potência. Quando a coifa já estiver ligada, pressione esta tecla e o aparelho entrará em modo de desligamento com atraso de 3 minutos. Pressione novamente e a coifa será desligada (o motor para de funcionar) ou pressione uma das teclas de potência para o aparelho continuar em funcionamento.
2. Pressione a tecla  para ligar/desligar a iluminação da coifa.
3. A sua coifa possui os seguintes níveis de potência:
 - A tecla  seleciona a potência mínima - Indicada para um fluxo de ar contínuo e silencioso.
 - A tecla  seleciona a potência média - Indicada para a maior parte das condições de utilização, apresentando a melhor relação entre qualidade de ar filtrado e produção de ruído.
 - A tecla  seleciona a potência máxima - Indicada para grande nível de vapores produzidos no processo de cozimento.
4. Para alterar a potência com o aparelho em uso basta pressionar qualquer uma das teclas de potência.

5 - LIMPEZA E MANUTENÇÃO

5.1 - Limpeza Geral

PERIGO

Risco de choque elétrico!

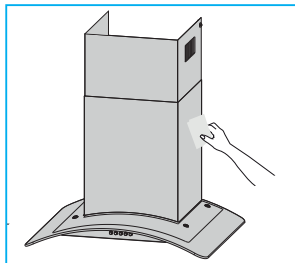
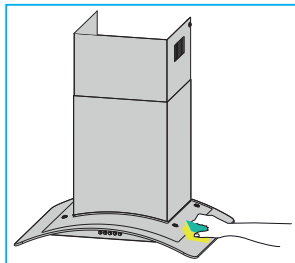
Retire o plugue da tomada ou desligue o disjuntor antes de realizar qualquer serviço de instalação ou limpeza.

A coifa deve ser limpa regularmente, tanto em sua parte interna quanto em sua parte externa. O acúmulo de gordura no interior dos filtros prejudica o rendimento de seu aparelho. Para a limpeza de rotina utilize água e detergentes suaves e neutros. Enxágue com um pano molhado na água preferencialmente morna. Seque com um pano macio.

A secagem é extremamente importante pois ela evita o aparecimento de manchas indesejadas na superfície do aparelho.

Evite esfregar em movimentos circulares ao limpar sua coifa. Faça movimentos leves e suaves, sempre com passadas longas e uniformes.

Marcas de dedos podem ser removidas com pano macio, toalhas de papel ou lenços umedecidos.



PERIGO

- Jamais limpe o aparelho com fluídos inflamáveis tais como: álcool, querosene, gasolina, tiner, solventes, removedores ou com produtos químicos, como detergentes com amoníacos, ácidos, vinagres, soda ou abrasivos como saponáceos, esponjas plásticas ou de aço, lã de aço, etc.
- Não use produtos que liberem vapores químicos corrosivos e/ou tóxicos.
- Nunca use objetos afiados, escovas abrasivas, esponjas de aço, lã de aço, etc, nas peças do aparelho.
- Não utilize equipamentos de limpeza de alta pressão ou equipamentos de limpeza à vapor, pois há risco de choque elétrico.

5.2 - Limpeza do(s) Filtro(s) de Alumínio

O filtro de alumínio captura as partículas de gordura (graxa) do ambiente, deixando o ar mais limpo e livre de impurezas.

Para facilitar a limpeza do filtro este deverá ser removido do aparelho, bastando para isto puxar para trás, com cuidado, a trava do puxador (“a” - figura 1) e desencaixá-lo do corpo da coifa. Para o modelo RGB, temos apenas um filtro e para o RTA são 3 filtros, porém o procedimento de retirada é o mesmo.

Utilize água morna e produtos de limpeza suaves ou neutros. Após finalizar a limpeza aguarde até que o filtro esteja completamente seco antes de colocá-lo novamente no aparelho.

Não há qualquer dano ao filtro durante ou após a limpeza, sua capacidade de filtragem permanecerá inalterada.

Para instalá-lo, encaixe os pinos do filtro (localizados no lado oposto ao puxador do filtro) nos furos correspondentes no corpo da coifa e pressione o puxador para travá-lo.

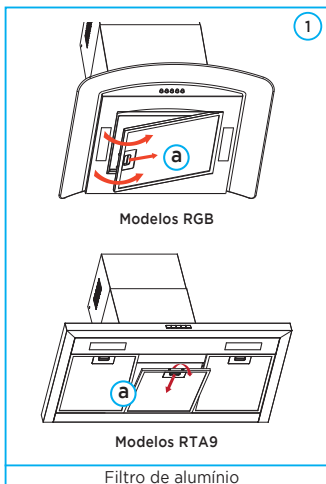
O filtro metálico possui duração ilimitada e deverá ser lavado, pelo menos, uma vez ao mês. Sob condições de uso diário e mais intenso é recomendável diminuir o intervalo entre as limpezas.

PERIGO

Faça limpezas periódicas nos filtros, não permitindo que haja acúmulo excessivo de gorduras (graxas, etc.) depositadas nestes, o calor poderá incorrer em risco de incêndio.

IMPORTANTE

Jamais utilize o aparelho sem os filtros de alumínio. Se estiverem danificados entre em contato com o SAC Midea para substituí-los.



NOTA

O filtro de alumínio pode ser lavado em uma lava-louças, mas recomenda-se que a lavagem seja em temperatura baixa e com ciclo de curta duração. Filtros metálicos podem descolorir ao serem lavados em lava-louças.

5.3 - Substituição dos Filtros de Carvão Ativado (apenas no modo depurador)

O filtro de carvão ativado é utilizado para absorver odores produzidos durante o processo de cozimento.

IMPORTANTE

Nunca lave o filtro de carvão ativado. É recomendado a sua substituição a cada 2 ou 3 meses dependendo das condições de uso a que o aparelho esteja submetido.

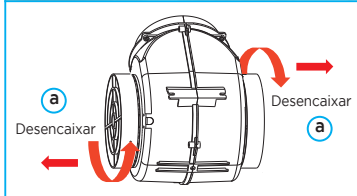
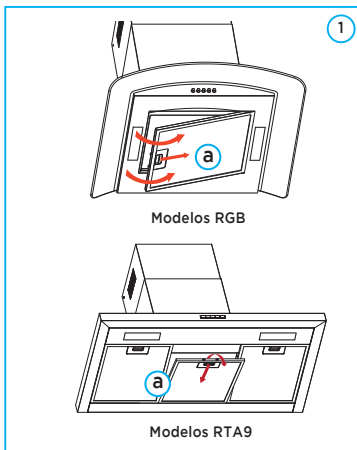
Substitua os filtros de carvão ativado sempre que estes estiverem saturados. Para acessá-los proceda da seguinte maneira:

1. Abra o filtro de alumínio ("a" - figura 1).
2. Retire os filtros de carvão ativado do aparelho girando-os no sentido anti-horário ("a" - figura 2).
3. Coloque os novos filtros fixando-os no motor e girando no sentido horário - observe o correto encaixe das ranhuras do suporte plástico do motor (para maiores detalhes quanto ao encaixe dos filtros veja a figura 13 no subitem 3.3 "Instalação no Local - Procedimento de instalação da coifa").
4. Para finalizar recoloque o filtro de alumínio em sua posição.

O filtro de carvão ativado não contém substâncias prejudiciais, podendo ser descartado no lixo comum, observe porém que os filtros não são propícios à reciclagem.

NOTA

Para substituição dos filtros de carvão ativado entre em contato com o SAC Midea.



6 - SOLUÇÃO DE PROBLEMAS

A Assistência Técnica Autorizada Midea está sempre a sua disposição. Entretanto, caso seu aparelho apresente problema de funcionamento verifique na tabela abaixo as prováveis causas. Efetue as correções que possam ser realizadas em casa. Se o problema persistir entre em contato com o SAC Midea.

PROBLEMA	CAUSA POSSÍVEL	SOLUÇÃO
O aparelho ou o painel não ligam.	<ul style="list-style-type: none"> a. O cabo de alimentação elétrica não está conectado na tomada. b. O disjuntor (caso seja utilizado) está desligado. c. Falta de energia elétrica. d. O painel queimou. 	<ul style="list-style-type: none"> a. Conecte o cabo na tomada. b. Ligue o disjuntor. c. Verifique se há energia elétrica no local. d. Entre em contato com o SAC Midea.
A(s) lâmpada(s) não acende(m)	<ul style="list-style-type: none"> a. Falta de energia elétrica. b. A lâmpada está queimada. 	<ul style="list-style-type: none"> a. Verifique se há energia elétrica no local. b. Entre em contato com o SAC Midea para substituição da lâmpada.
O aparelho em operação apresenta vibração e/ou ruído excessivo	O aparelho foi instalado indevidamente ou algum parafuso(s) pode estar frouxo.	Verifique se a instalação foi feita da maneira correta, se todos os parafusos estão firmemente fixos e se os filtros estão corretamente encaixados.
O aparelho em operação apresenta sucção insuficiente	O aparelho foi instalado fora dos parâmetros recomendados, por ex.: altura excessiva em relação ao fogão/cooktop.	Verifique se a instalação foi feita da maneira correta e se foram obedecidos os parâmetros recomendados.
O aparelho não está filtrando o ar de maneira satisfatória	<ul style="list-style-type: none"> a. O filtro está saturado. b. A velocidade que está sendo utilizada não é adequada. c. As saídas de ar podem estar obstruídas. d. Há fuga de ar pelas laterais da proteção decorativa. 	<ul style="list-style-type: none"> a. Faça a substituição do filtro de carvão ativado (Ver subitem 5.3). b. Selecione uma velocidade maior de funcionamento. c. Desobstrua as saídas de ar.d. Verifique se a instalação foi feita da maneira correta.
Painel touch apresenta problemas de funcionamento (modelos RTA9)	<ul style="list-style-type: none"> a. O painel está engordurado. b. O painel está molhado. 	<ul style="list-style-type: none"> a. Limpar o painel com um pano úmido e/ou desengordurante se necessário. b. Secar o painel com um pano seco.

Certificado de Garantia

A coifa Midea é garantida contra defeitos de fabricação, pelo prazo de 12 (doze) meses contados a partir da emissão da Nota Fiscal ao Consumidor. Dentro do período de garantia estão compreendidos 03 (três) meses de garantia legal e 9 (nove) meses de garantia especial, concedida pela Midea.

As garantias legal e/ou especial compreendem a substituição de peças e mão de obra necessárias para o reparo de defeitos devidamente constatados, pelo fabricante ou pela assistência técnica credenciada Midea como sendo de fabricação.

A fabricante não concede qualquer forma e/ou tipo de garantia para produtos desacompanhados de Nota Fiscal de venda ao consumidor, ou produtos cuja Nota Fiscal esteja preenchida incorretamente.

As garantias ficarão automaticamente inválidas se:

- Na utilização do produto não forem observadas as instruções e recomendações contidas no Manual do Usuário;
- Na instalação do produto não forem observadas as especificações e recomendações do Manual do Usuário quanto às condições de instalação do produto, tais como, nivelamento do produto, adequação do local para instalação, tensão elétrica compatível com o produto, instalação elétrica não de acordo com NBR5410, etc;
- Constatada corrosão provocada por riscos, deformações ou similares decorrentes da má utilização do produto, bem como eventos consequentes da aplicação de produtos químicos, abrasivos ou similares que danifiquem a qualidade ou material componente;
- O produto for avariado, inadequadamente utilizado ou ainda sofrer alterações, modificações ou consertos feitos por pessoas ou empresas não autorizadas pela MIDEA;
- O defeito for causado por acidente ou má utilização do produto pelo consumidor;
- O produto for embutido ou instalado dentro de armários fechados;
- Houver sinais de violação do produto, remoção e/ou adulteração do número de série ou da etiqueta de identificação do produto.

As garantias não cobrem:

- Despesas com a instalação do produto.
- Transporte do produto até o local da instalação.
- Despesas decorrentes e consequentes de instalação de peças e acessórios, mesmo que comercializados pela Midea.
- Despesas com mão de obra, materiais, peças e adaptações necessárias à preparação do local para instalação do produto, ou seja: rede elétrica, de gás e hidráulica, alvenaria, aterramento, bem como suas adaptações.
- Falhas no funcionamento do produto decorrentes de insuficiência, interrupções, problemas ou falta de fornecimento de energia elétrica e danos causados por problemas na qualidade do aterramento do produto.
- Serviços e/ou despesas de manutenção e/ou limpeza do produto.
- Falhas no funcionamento normal do produto decorrentes de falta de limpeza e excesso de resíduos, ou ainda, decorrentes da existência de objetos em seu interior estranhos ao seu funcionamento e finalidade de utilização.
- Produtos ou peças que tenham sido danificados em consequência de remoção, manuseio, quedas ou atos decorrentes da natureza.
- Despesas por procedimentos de inspeção e diagnóstico, incluindo a taxa de visita do técnico, que determinem que a falha no produto foi causada por motivo não coberto por esta garantia.
- Deslocamento para atendimentos de produtos instalados fora do município sede da assistência autorizada, a qual poderá cobrar taxa de locomoção do técnico, previamente aprovada pelo consumidor.
- As seguintes peças são garantidas contra vícios de fabricação apenas pelo prazo legal de 90 (noventa) dias, contados a partir da emissão da nota fiscal de compra do produto: vidros, lâmpadas, acessórios, peças plásticas, borrachas e cabo de alimentação.
- Danos causados em caso de produto ligado em tensão diferente a qual foi destinado;
- Peças sujeitas ao desgaste natural, descartáveis ou consumíveis, peças móveis ou removíveis em uso normal, tais como, lâmpadas, filtros, botões de comando, puxadores, bem como, a mão de obra utilizada na aplicação dessas peças e as consequências advindas dessas ocorrências.
- Danos causados por movimentação incorreta e avarias de transporte.
- Aberturas de notificações para atendimento técnico na residência através de nosso SAC, relacionadas unicamente a orientação de uso constantes no Manual do Usuário ou no próprio produto serão passíveis de cobranças.

Condições Gerais:

A Midea reserva-se o direito de alterar características gerais, técnicas e estéticas de seus produtos, sem aviso prévio. Este termo de garantia é válido para produtos vendidos e instalados no território brasileiro. Para a sua tranquilidade, preserve e mantenha o Manual do Usuário com este Termo de Garantia, Nota Fiscal de Compra e Comprovante de Entrega do produto em local seguro e de fácil acesso.

ESTA GARANTIA É VÁLIDA APENAS EM TERRITÓRIO BRASILEIRO



SPRINGER CARRIER LTDA

Rua Berto Círio, 521
Bairro São Luis - Canoas - RS
CEP: 92.420-030
CNPJ: 10.948.651/0001-61

www.midea.com/br

 /mideabrasil

 /mideabrasil

 /mideadobrasil

SAC MIDEA

3003.1005 para capitais e regiões metropolitanas
0800.648.1005 para demais localidades

Atendimento On-line:

<https://www.midea.com/br/contato/>



Rede autorizada
em todo Brasil.